



Providing sustainable energy solutions worldwide

**A general view of our  
range of burners**

**Eine allgemeine Übersicht  
über unser Programm**



Our burners are well known all over the world for its reliability, efficiency and performance. As leader in our line of business we put a lot of efforts in the developing of new products that meets more stringent demands . This effort is an ongoing process. All our burners carry the CE-mark and are manufactured in accordance with the safety standards EN 267 and EN 676. Bentone is ISO certified.

Dank ihrer bestechenden Zuverlässigkeit, des hohen Wirkungsgrads und der starken Leistung werden unsere Brenner auf der ganzen Welt geschätzt. Als Branchenführer arbeiten wir kontinuierlich und intensiv an der Entwicklung neuer Produkte, die immer höhere Anforderungen erfüllen. Alle unsere Brenner sind mit der CE-Kennzeichnung versehen und werden in Übereinstimmung mit den Sicherheitsstandards EN 267 und EN 676 gefertigt. Bentone verfügt über eine ISO-Zertifizierung



# Oil Burner

## B1 and B2

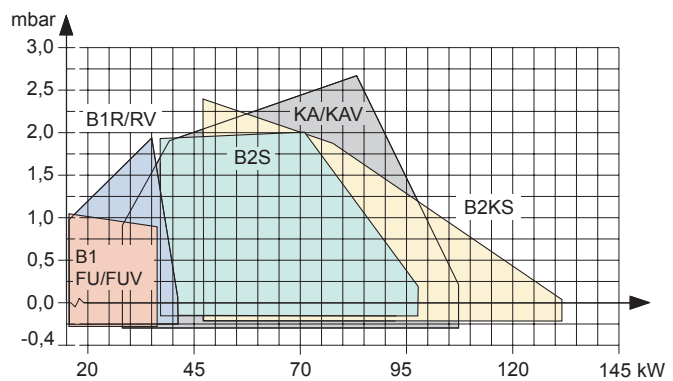
Available with or without preheating. No tools are required when adjusting the burner. Easy accessible for service. Very quiet in operation. Exceptionally high efficiency. Equipped with standard components when looking to relay and transformer.



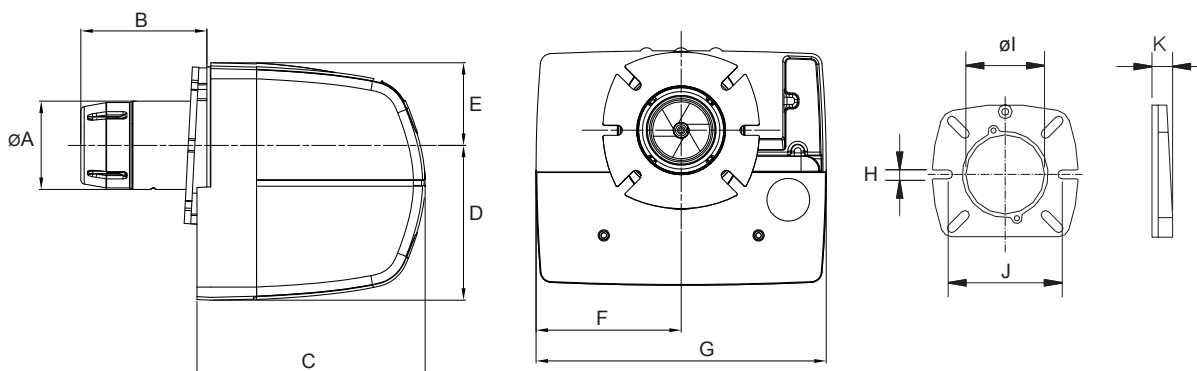
# Ölbrenner

## B1 und B2

Mit oder ohne Vorwärmung erhältlich. Für die Brennerjustierung werden keine Werkzeuge benötigt. Bauweise für gute Wartungszugänglichkeit. Geräuscharmer Betrieb. Überdurchschnittlich hoher Wirkungsgrad. Mit Standardkomponenten ausgerüstet.



Burner Brenner	Ø A	B	C	D	E	F	G	H	Ø I	J	K
B1R/RV	89	106/156	230	156	83	147	293	10,5	89,5	130-150	21
B1FU/FUV	89	78/108/158	230	156	83	147	293	10,5	89,5	130-150	21
B2S/SV	89	113/163	222	176	82	150	300	10,5	89,5	130-150	21
KS/KSV	89	122/172	222	176	82	150	300	10,5	89,5	130-150	21
KA/KAV	89	147/197	222	176	82	150	300	10,5	89,5	130-150	21



# Oil Burner

## B10

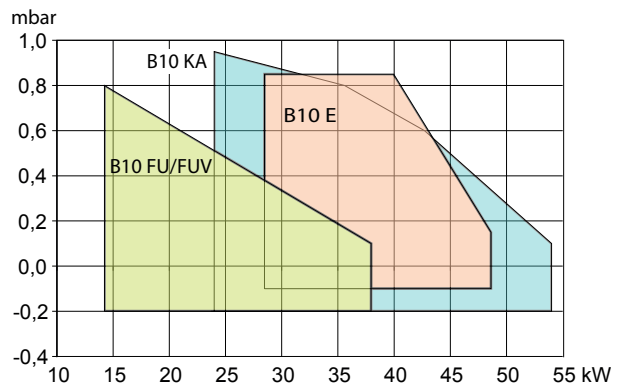
Available with or without preheating. Easy to adjust. Quiet in operation. Automatic air damper.



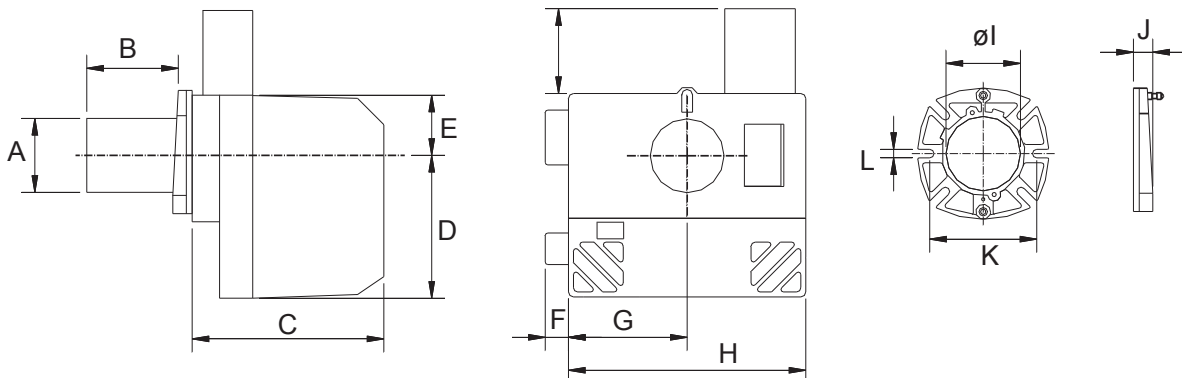
# Ölbrenner

## B10

Mit oder ohne Vorwärmung erhältlich. Einfache Einstellung. Geräuscharmer Betrieb. Automatische Luftabschlussklappe.



Burner Brenner	Ø A	B	C	D	E	F	G	H	Ø I	J	K	L
B10 E	89	52/99/129/190	202	155	94	7	148	296	89,5	21	130-150	10,5
B10 FU/FUV	89	78/108/169	202	155	94	7	148	296	89,5	21	130-150	10,5
B10 KA	89	90/122	202	155	94	7	148	296	89,5	21	130-150	10,5



# Oil Burner

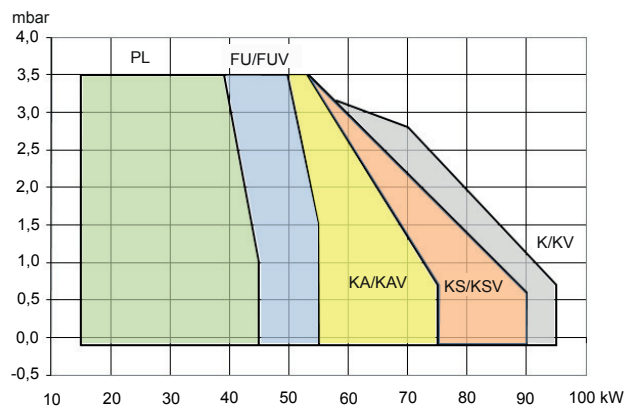
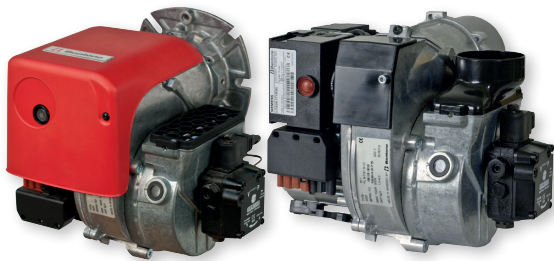
## BF1

Available in many versions up to 7,6 kg/h. With or without preheating. Ducted or conventional air inlet. Suitable for high resistance/condensing boilers. Designed for 1- stage or 2- stage operation. High flexibility with reference to different options.

# Ölbrenner

## BF1

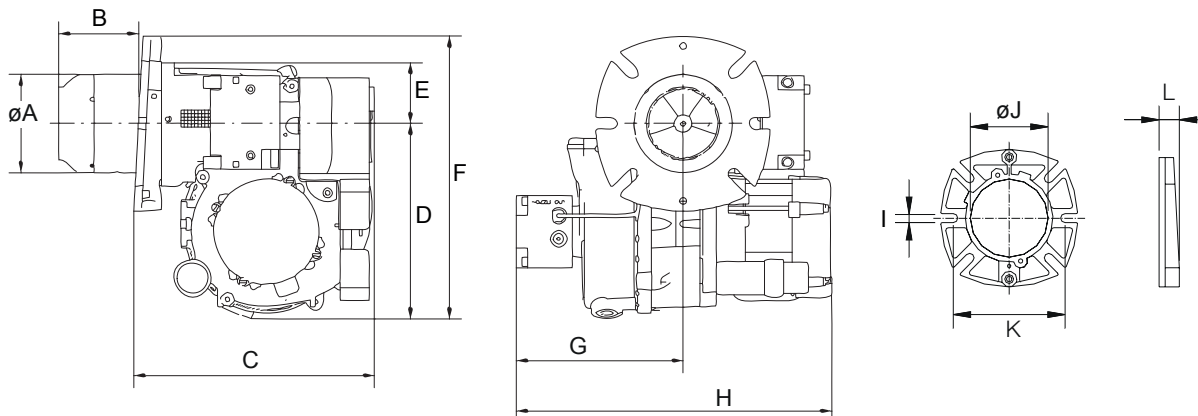
In viele Varianten bis 7,6 kg/h erhältlich. Mit oder ohne Vorwärmung. Raumluftabhängigen oder raumluftunabhängigen Betrieb. Für Heizkessel mit hohem Widerstand und Brennwertkessel geeignet. Ausführung für Ein/Aus und 2-Stufen-Betrieb. Hohe Flexibilität hinsichtlich verschiedener Optionen.



Burner Brenner	Ø A	B	C	D	E	F	G	H	I	Ø J	K	L
BF1FU/FUV*	89	103/133/183	217	176	55	255	150	285	12	89,5	130-150	26
BF1KA/KAV	89	117/147/224	217	176	55	255	150	285	12	89,5	130-150	26
BF1KS/KSV	89	117/147/224	217	176	55	255	150	285	12	89,5	130-150	26
BF1K/KV*	89	117/147/197	217	176	55	255	150	285	12	89,5	130-150	26
BF1PL	89	78/127/157	217	176	55	255	150	285	12	89,5	130-150	26

\*These burners are also available for RME oil

\* Diese Brenner sind auch für RME Öl zugänglich



# Oil Burner

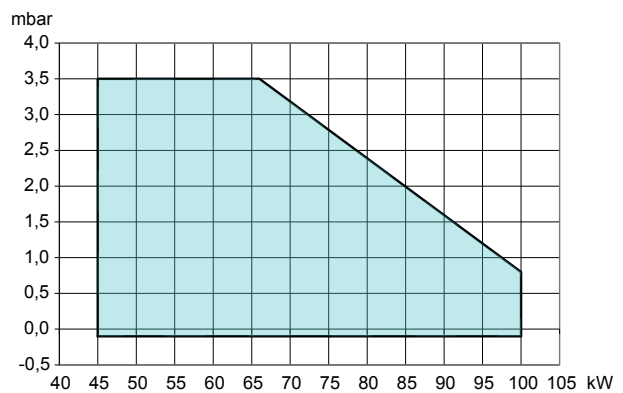
## BF1-2

Available in many versions up to 7,6 kg/h. With or without preheating. Ducted or conventional air inlet. Suitable for high resistance/condensing boilers. Designed for 1- stage or 2- stage operation. High flexibility with reference to different options.

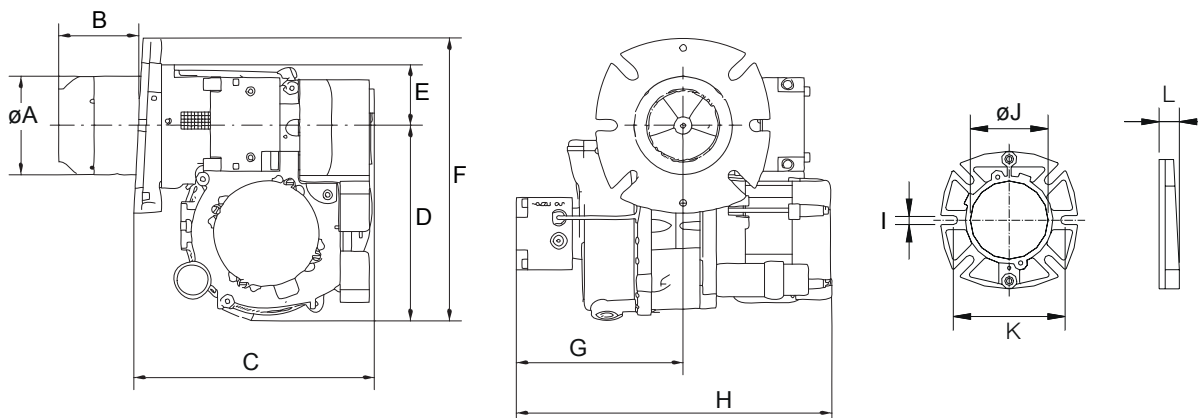
# Ölbrenner

## BF1-2

In viele Varianten bis 7,6 kg/h erhältlich. Mit oder ohne Vorwärmung. Raumluftabhängigen oder raumluftunabhängigen Betrieb. Für Heizkessel mit hohem Widerstand und Brennwertkessel geeignet. Ausführung für Ein/Aus und 2-Stufen-Betrieb. Hohe Flexibilität hinsichtlich verschiedener Optionen.



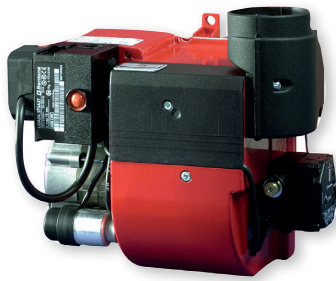
Burner Brenner	Ø A	B	C	D	E	F	G	H	I	Ø J	K	L
BF1-2 K/KV 76-26	89	103/133/183	217	176	55	255	150	285	12	89,5	130-150	26



# Oil Burner

## ST133 and 146

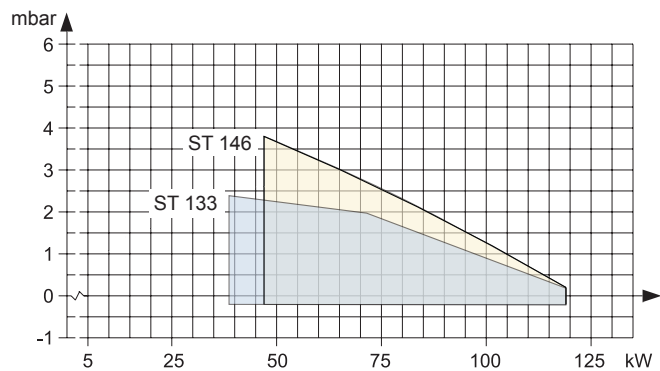
A compact burner, easy to install. Ducted or conventional air inlet. Easily accessible for service. Industry standard components are used. The respect of the environment and advanced combustion technology ensure optimal energy utilisation.



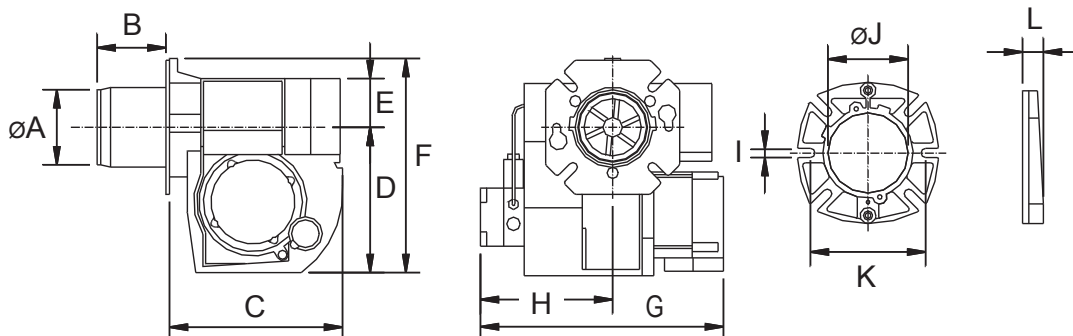
# Ölbrenner

## ST133 und 146

Kompaktbrenner, einfach einzubauen. Raumluftabhängigen oder raumluftunabhängigen Betrieb. Bauweise für gute Wartungszugänglichkeit. Mit Standardkomponenten ausgerüstet. Die Berücksichtigung der Umwelt und die hervorragende Verbrennungstechnik gewährleistet eine optimale Energieausnutzung.



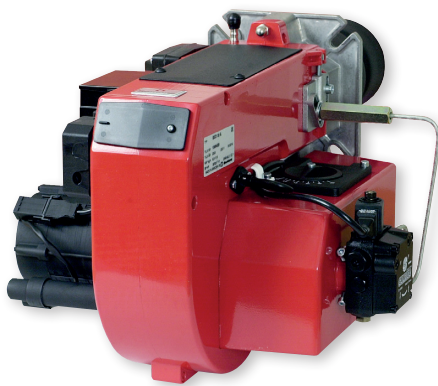
Burner Brenner	Ø A	B	C	D	E	F	G	H	I	Ø J	K	L
ST 133K/KV	89	58,5/111,5/188,5	237	200	54	258	295	158	12	89,5	130-150	25
ST 133KA/KAV	89	58,5/111,5/188,5	237	200	54	258	295	158	12	89,5	130-150	25
ST 133S	89	55/102/152	237	200	54	258	295	158	12	89,5	130-150	25
ST 133KS	89	59/112/189	237	200	54	258	295	158	12	89,5	130-150	25
ST 146K/KV	89	58,5/111,5/188,5	237	200	54	258	295	158	12	89,5	130-150	25
ST 146 B30A	109	88/140/240	237	200	54	258	295	158	12	109,5	145-172	12



# Oil Burner

## B30/40 and 45

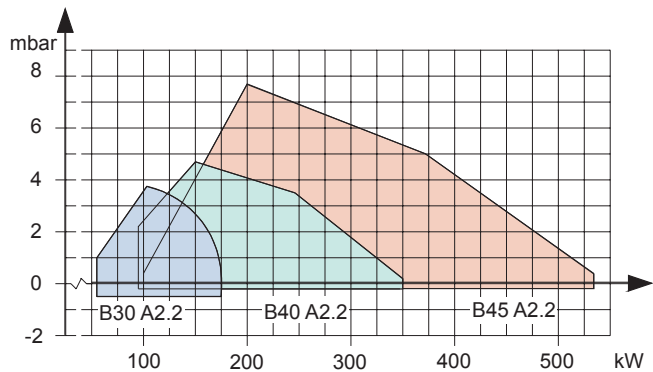
Available in versions up to 45.5 kg/h. B30 and B40 in 1-stage and 2-stage versions, B45 only as 2-stage. Hydraulic adjustment of the nozzle assembly is optional on the 2-stage models. Quiet in operation. A soft pulsation free start. Wide adjustment range and high efficiency ensure lowest possible energy consumption.



# Ölbrenner

## B30/40 und 45

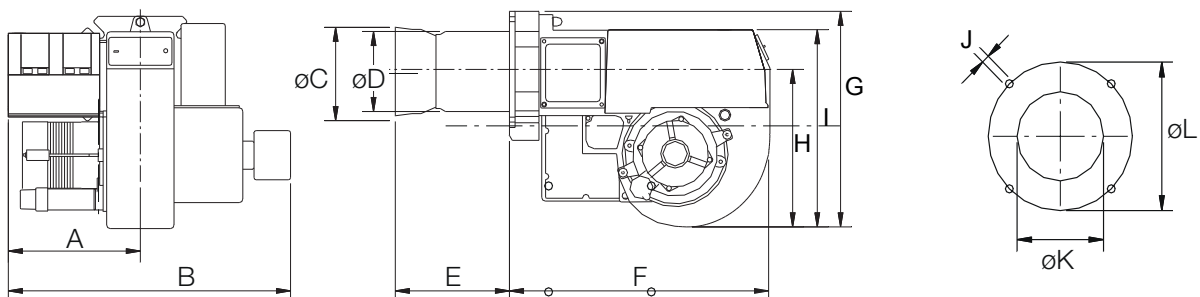
In Varianten bis 45,5 kg/h erhältlich. B30 und B40 in 1-stufig oder 2-stufige Ausführung, B45 nur 2-stufig. Hydraulische Einstellung des Düsenstocks an den 2-stufigen Brenner. Geräuscharmer Betrieb. Stabiles Anfahrverhalten. Den breiten Einstellungsbereich und hohem Wirkungsgrad gewährleistet eine optimale Energieausnutzung.



Burner Brenner	A	B	Ø C	Ø D	E	F	G	H	I	J	Ø K	Ø L
B 30 A*	175	382	108	108	115/187/315	372	220	281	303	M10	108	160-190
B 30 2A	175	382	108	108	102/174/315	372	220	281	303	M10	108	160-190
B 30 A2	188	415	110	110	102/174/315	372	220	281	303	M10	108	160-190
B 40 A*	195	400	126	114	272/172/370	420	260	310	360	M12	135	200-230
B 40 2A/A2	207	435	126	114	274/174/370	420	260	310	360	M12	135	200-230
B 45 A2*	262	515	162	134	340/240/440	480	252	328	335	M12	134	224-260

\* These burners are also available for RME oil

\* Diese Brenner sind auch für RME Öl zugänglich





## Oil Burner

### B40MF/B45-2MF

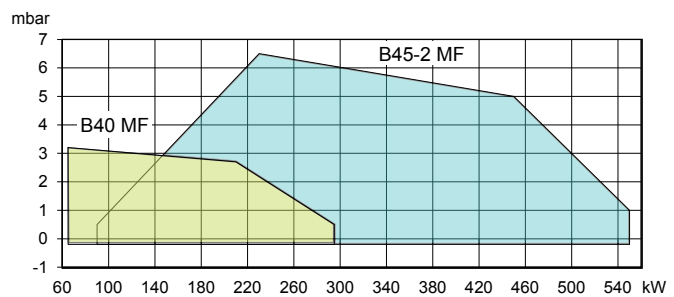
Available in versions up to 55 kg/h. B40 in 1-stage version and B45 in 2-stage version. Suitable for oils with higher viscosity of both fossil and biological origin. Equipped with preheater and components suitable for corrosive oils. Quiet in operation. A soft pulsation free start. Wide adjustment range and high efficiency ensure lowest possible energy consumption.



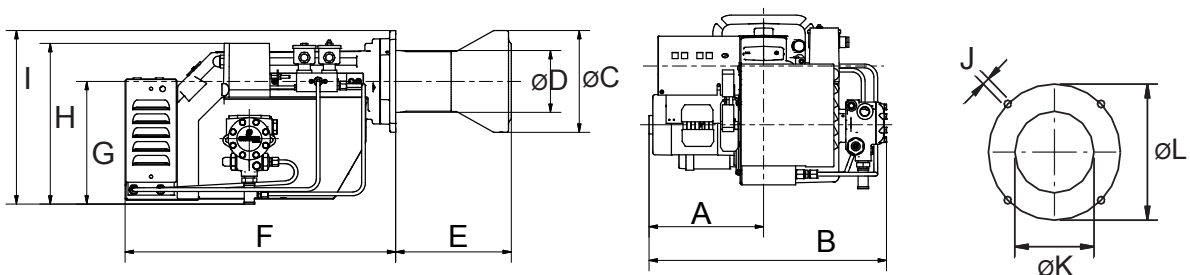
## Ölbrenner

### B40MF/B45-2MF

In Varianten bis 55 kg/h erhältlich. B40 in 1-stufigen und B45 in 2-stufigen Ausführung. Für flüssige Brennstoffe mit höherer Viskosität geeignet. Ausgerüstet mit Edelstahl-Vorwärmer und Bauteile angepasst für aggressive Brennstoffe. Geräuscharmer Betrieb. Stabiles Anfahrverhalten. Den breiten Einstellungsbereich und hohem Wirkungsgrad gewährleistet eine optimale Energieausnutzung.



Burner Brenner	A	B	Ø C	Ø D	E	F	G	H	I	J	Ø K	Ø L
B 40 MF	202	451	160	114	202	527	262	317	362	M10-12	115-175	195-245-
B 45-2 MF	248	513	220	134	250	585	265	347	375	M10-12	135-(175)-200	(195)220-265



# Oil Burner

## B55/65/70 and 80

Available in versions up to 214 kg/h. B55 and B65 in 2-stage and 3-stage versions, B70 and B80 only as 3-stage with a starting stage. Hydraulic adjustment of the nozzle assembly as standard on B70 and B80, optional on B55 and B65. Quiet in operation. A soft pulsation free start. Wide adjustment range, high efficiency with constant combustion values. Energy saving.

The outputs of the oil burners are based on a calorific value of 11.86 kWh/kg. The output range of the gas burners applies to natural gas, calorific value 10 kWh/m<sup>3</sup>. For other types of gas and burner models please study the pamphlet of each burner type or contact Bentone.

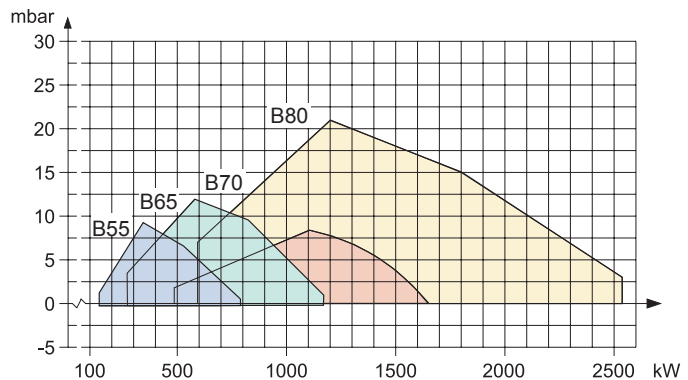


# Ölbrenner

## B55/65/70 und 80

In Varianten bis 214 kg/h erhältlich. B55 und B65 in 2-stufig und 3-stufige Ausführung, B70 und B80 nur 3-stufig mit einer Anfahrstufe. Standard mit hydraulischer Einstellung des Düsenstocks an B70 und B80, an B55 und B65 wählbar. Geräuscharmer Betrieb. Stabiles Anfahrverhalten. Breite Einstellungsbereich und hohen Wirkungsgrad mit konstanten Verbrennungswerten. Energiesparend.

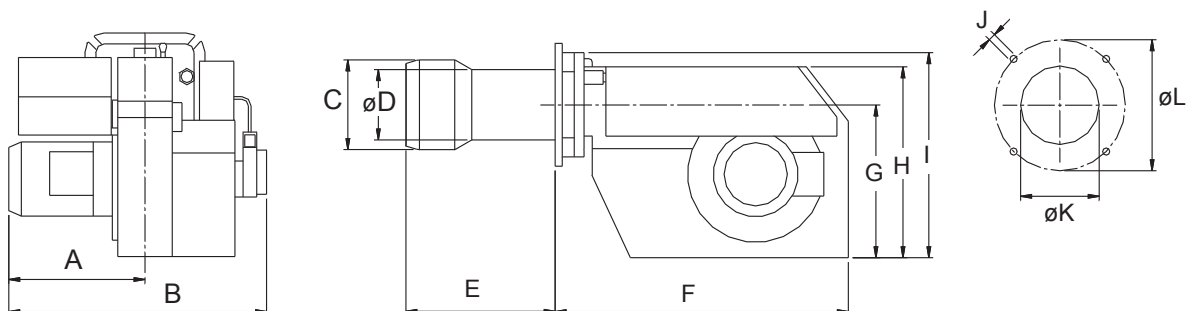
Die Brennerleistungen sind auf einem Heizwert von 11,86 kWh/kg basiert. Der Arbeitsbereich der Gasbrenner bezieht sich nur auf Erdgas, Heizwert 10 kWh/m<sup>3</sup>. Für andere Gasarten und Brennermodelle siehe den Prospekt für jeden Brennertyp, oder setzen Sie sich mit Bentone in Verbindung.



Burner Brenner	A	B	Ø C	Ø D	E	F	G	H	I	J	Ø K	Ø L
B 55-2*/2R/2H/3R	290	595	160	155	303/403/503	610	321	400	405	M12	165	254-295
B 65-2*/2R/2H/3R	290	595	210	155	258/358/458	610	321	400	405	M12	165	254-295
B 70-2/3	425	805	220	205	524/324/624	730	408	504	538	M12	205,5	310-380
B 80-2/3	435	815	261	205	556/356/656	730	408	504	538	M12	205,5	310-380

\* These burners are also available for RME oil

\* Diese Brenner sind auch für RME Öl zugänglich



# Gas Burner

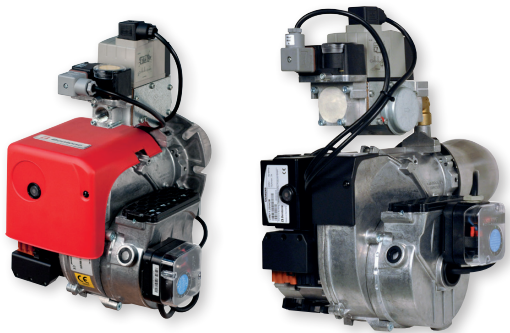
## BFG1

Available in many versions up to 100 kW for different types of gas. Ducted or conventional air inlet. Suitable for high resistance/condensing boilers. Designed for 1- stage or 2- stage operation. Industry standard components are used. A soft pulsation free start. Wide adjustment range and high efficiency with constant combustion values. High flexibility with reference to different options.

Also available in biogas versions.

Biogas will affect the output and the components of the burner.

Please contact Bentone for more information about biogas operation



# Gasbrenner

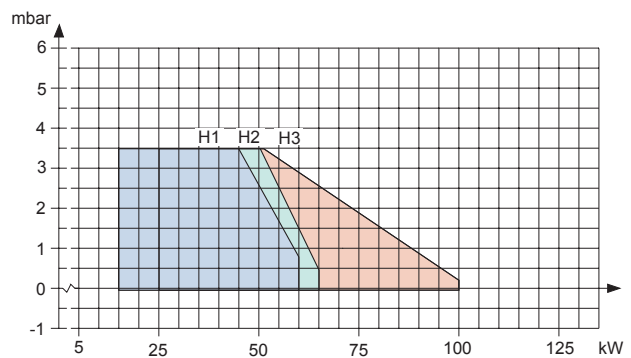
## BFG1

In viele Varianten für verschiedene Gasarten bis 100 kW erhältlich. Raumluftabhängigen oder raumluftunabhängigen Betrieb. Für Heizkessel mit hohem Widerstand und Brennwertkessel geeignet. Ausführung für Ein/Aus und 2-Stufen-Betrieb. Mit Standardkomponenten ausgerüstet. Stabiles Anfahrverhalten. Breite Einstellungsbereich und hohen Wirkungsgrad mit konstanten Verbrennungswerten. Hohe Flexibilität hinsichtlich verschiedener Optionen.

Auch verfügbar in Biogasversionen.

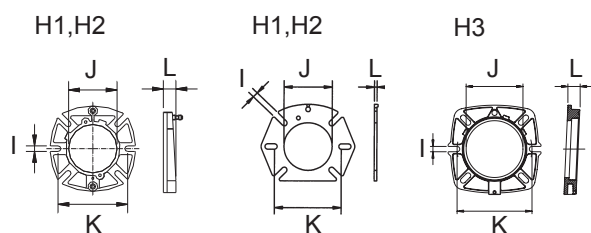
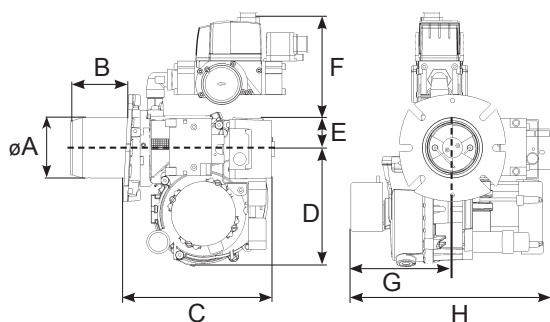
Biogas wirkt sich auf die Leistungsabgabe und die Brennerkomponenten aus.

Für genauere Einzelheiten zum Betrieb mit Biogas setzen Sie sich bitte mit Bentone in Verbindung.



Burner Brenner	Ø A	B	C	D	E	*F	G	H	I	Ø J	K	L
BFG1 H1	89	96/128	195	186	35	190	125	275	10,3	89,7	130-150	17/5
BFG1 H2	89	103/135	195	180	35	190	125	275	10,3	90,0	125-150	17/5
BFG1 H3	104	133/233	195	180	35	190	125	275	10,0	109,5	145	13

\* Multibloc MBC 120



## Gas Burner

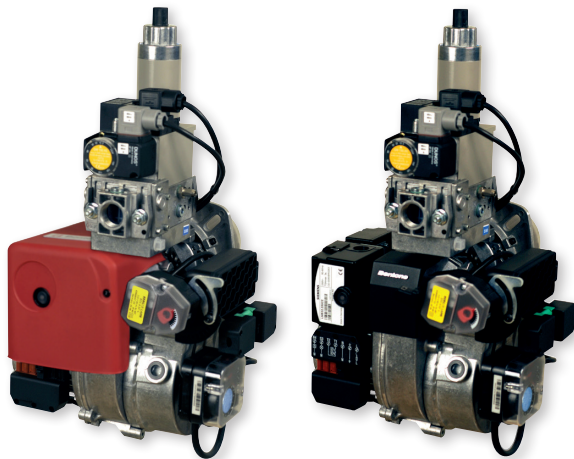
### BFG1-2

Available in many versions up to 100 kW for different types of gas. Ducted or conventional air inlet. Suitable for high resistance/condensing boilers. Designed for 1- stage or 2- stage operation. Industry standard components are used. A soft pulsation free start. Wide adjustment range and high efficiency with constant combustion values. High flexibility with reference to different options.

Also available in biogas versions.

Biogas will affect the output and the components of the burner.

Please contact Bentone for more information about biogas operation



## Gasbrenner

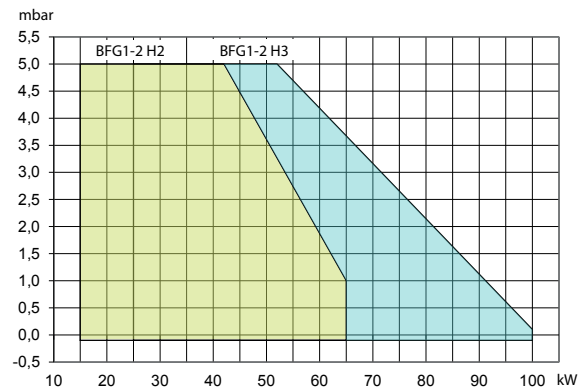
### BFG1-2

In viele Varianten für verschiedene Gasarten bis 100 kW erhältlich. Raumluftabhängigen oder raumluftunabhängigen Betrieb. Für Heizkessel mit hohem Widerstand und Brennwertkessel geeignet. Ausführung für Ein/Aus und 2-Stufen-Betrieb. Mit Standardkomponenten ausgerüstet. Stabiles Anfahrverhalten. Breite Einstellungsbereich und hohen Wirkungsgrad mit konstanten Verbrennungswerten. Hohe Flexibilität hinsichtlich verschiedener Optionen.

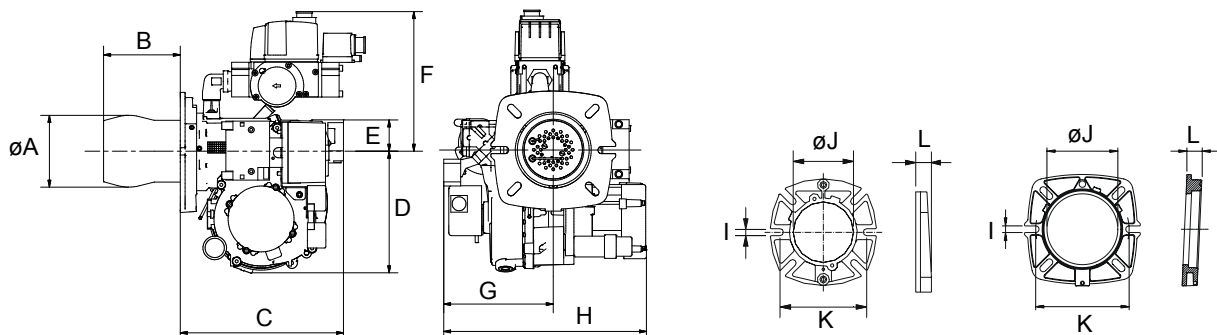
Auch verfügbar in Biogasversionen.

Biogas wirkt sich auf die Leistungsabgabe und die Brennerkomponenten aus.

Für genauere Einzelheiten zum Betrieb mit Biogas setzen Sie sich bitte mit Bentone in Verbindung.



Burner Brenner	Ø A	B	C	D	E	F	G	H	I	Ø J	K	L
BFG1-2 H2	89	86	244	175	45	230	158	292	10,3	90,0	125-150	17
BFG1-2 H3	104	110	249	175	45	230	158	292	10,0	109,5	145	23,5

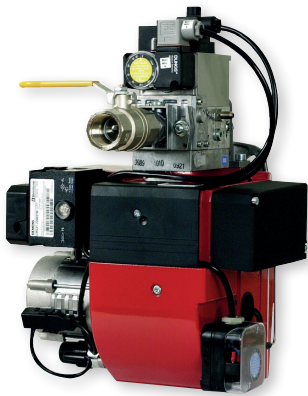


# Gas Burner

## STG146

Available in versions up to 144 kW for different types of gas. A compact burner, easy to install. Ducted or conventional air inlet. Designed for easy maintenance. Industry standard components are used. A soft pulsation free start. Wide adjustment range and high efficiency with constant combustion values.

Also available in biogas versions. Biogas will affect the output and the components of the burner. Please contact Bentone for more information about biogas operation

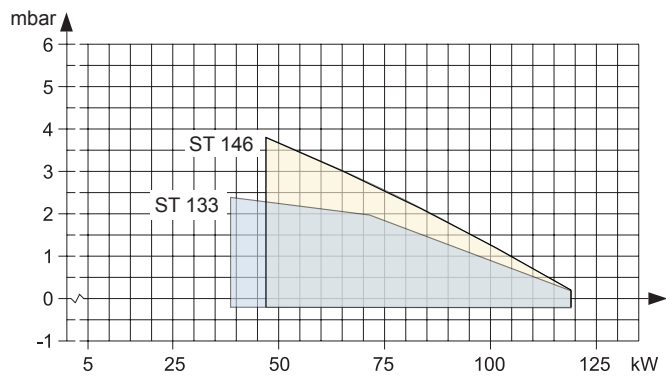


# Gasbrenner

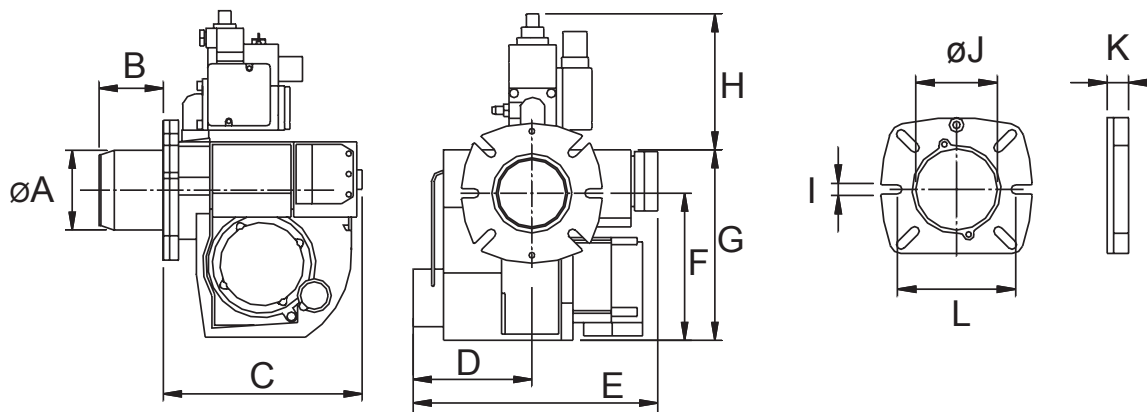
## STG146

In viele Varianten für verschiedene Gasarten bis 144 kW erhältlich. Kompaktbrenner, einfach einzubauen. Raumluftabhängigen oder raumluftunabhängigen Betrieb. Bauweise für gute Wartungszugänglichkeit. Mit Standardkomponenten ausgerüstet. Stabiles Anfahrverhalten. Breite Einstellungsbereich und hohen Wirkungsgrad mit konstanten Verbrennungswerten.

Auch verfügbar in Biogasversionen. Biogas wirkt sich auf die Leistungsabgabe und die Brennerkomponenten aus. Für genauere Einzelheiten zum Betrieb mit Biogas setzen Sie sich bitte mit Bentone in Verbindung.



Burner Brenner	Ø A	B	C	D	E	F	G	H	I	Ø J	K	L
STG 146	103	108/207/355	244	139	290	192	253	202	10,3	109,5	23,5	145-172



## Gas Burner

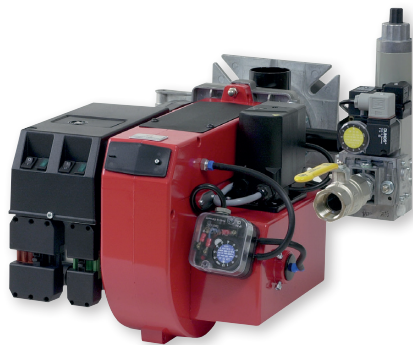
### BG300/400 and 450

Available in versions up to 550 kW. BG300 and BG400 1-stage, 2-stage or modulating, BG450 2-stage or modulating. Can be obtained for all types of gas. BG300 and BG400 with hinged flange. BG450 mounted on guide bars. Slow opening solenoid valve. Gas connection left or right. Recommended for over- and under-pressure boilers. Design for easy maintenance. Energy saving.

Also available in biogas versions.

Biogas will affect the output and the components of the burner.

Please contact Bentone for more information about biogas operation



## Gasbrenner

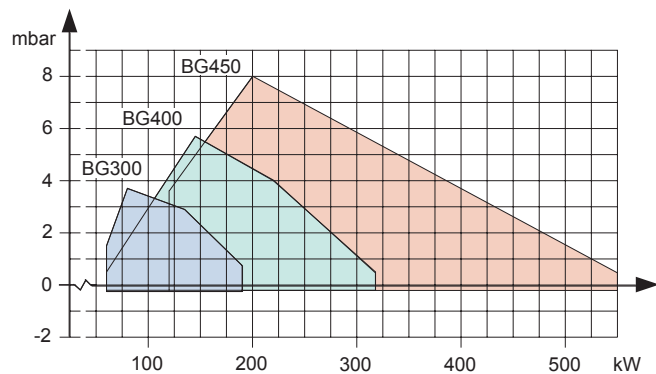
### BG300/400 und 450

In Varianten für verschiedene Gasarten bis 550 kW erhältlich. BG300 und BG400 in 1-stufig, 2-stufig oder stufenlose Ausführung, BG450 2-stufig oder stufenlos. BG300 und BG400 mit Schwenkflansch. BG450 ist auf Führungsstangen montiert. Langsam öffnendes Magnetventil. Gasanschluss links oder rechts. Für Über- und Unterdruckkessel geeignet. Bauweise für gute Wartungszugänglichkeit. Energiesparend.

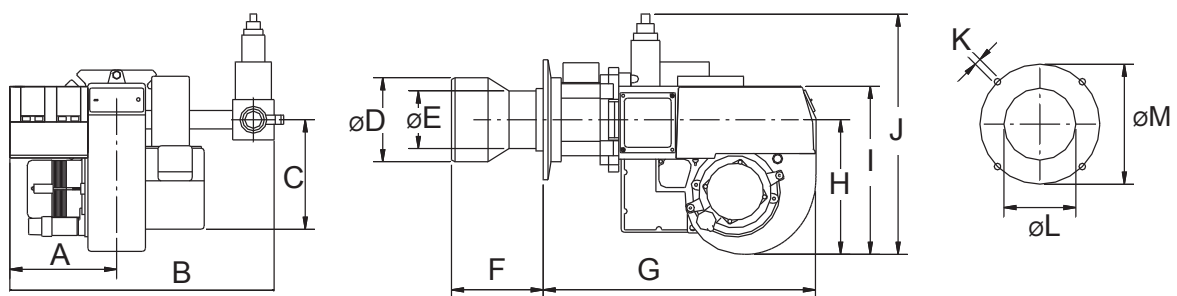
Auch verfügbar in Biogasversionen.

Biogas wirkt sich auf die Leistungsabgabe und die Brennerkomponenten aus.

Für genauere Einzelheiten zum Betrieb mit Biogas setzen Sie sich bitte mit Bentone in Verbindung.



Burner Brenner	A	B	C	Ø D	Ø E	F	G	H	I	J	K	Ø L	Ø M
BG 300	175	460	115	120	89	125/225	472	220	275	380	M10	120	175-240
BG 300-2/300M	182	470	115	120	89	125/225	472	220	275	475	M10	120	175-240
BG 400	195	506	222	140	100	155/255	510	250	304	410	M10	140	175-240
BG 400-2/400M	195	506	222	140	100	155/255	510	250	304	505	M10	140	175-240
BG 450-2/450M	262	640	252	160	130	226/326	538	252	328	500	M12	163	210-280



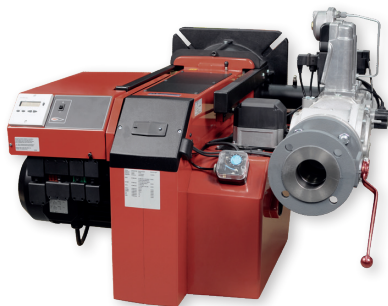
## Gas Burner

### BG550/650/700/800 and 950

Available in versions up to 3200 kW. 2-stage or modulating. Can be obtained for all types of gas. When changing from one type of gas to another only a few components need replacing. Mounted on guide bars. Slow opening solenoid valve. Gas connection left or right. Recommended for over- and underpressure boilers. Designed for easy maintenance. Energy saving.

Also available in biogas versions. Biogas will affect the output and the components of the burner. Please contact Bentone for more information about biogas operation

Available with LMV burner management system or standard burner control systems



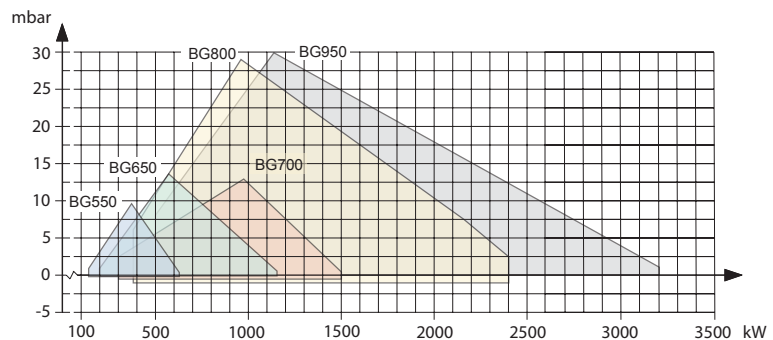
## Gasbrenner

### BG550/650/700/800 und 950

In Varianten für verschiedene Gasarten bis 3200 kW erhältlich. 2-stufig oder stufenlose Ausführung. Auf Führungsstangen montiert. Langsam öffnendes Magnetventil. Gasanschluss links oder rechts. Für Über- und Unterdruckkessel geeignet. Bauweise für gute Wartungszugänglichkeit. Energiesparend.

Auch verfügbar in Biogasversionen. Biogas wirkt sich auf die Leistungsabgabe und die Brennerkomponenten aus. Für genauere Einzelheiten zum Betrieb mit Biogas setzen Sie sich bitte mit Bentone in Verbindung.

Verfügbar mit Brennermanagementsystem LMV, oder mit Standard Brennersteuerungssystem



Burner Brenner	A	B	C	Ø D	Ø E	F	G	H	I	J	K	Ø L	Ø M
BG 550-2/550M	290	690	321	159	162	226/326/426	658	321	400	660	M12	190	254-280
BG 650-2/650M	290	690	321	159	162	286/386/570	658	321	400	660	M12	190	254-280
BG 700	425	935	403	230	199	328/628	820	403	513	781	M12	206	320-380
BG 800	435	950	403	261	206	361/661	820	403	513	781	M12	206	320-380
BG 950	460	1000	403	280	254	310/610	820	403	513	781	M12	(260) -290	(340) 400-500

